



La CML Entry Level Series è fatta su misura per soddisfare qualsiasi volume di produzione richiesto. Con la Entry Level Series, puoi avere tutto ciò di cui hai bisogno, senza costi aggiuntivi. Le caratteristiche della E350 R sono una buona flessibilità fra potenza e alto volume di carico per ogni esigenza. Vi è inoltre la gamma Standard series che comprende la J250 e la J350 , inoltre è disponibile la Advanced series che comprende le multilame SCA 320 T 350, SCA 450 T 500 e SCA 650 T 700 con più potenze ed una maggiore larghezza di taglio. Per qualsiasi vostra richiesta Cml offrirà una multilame che incontrerà le vostre necessità.

CML

Cml è un'industria leader nelle macchine per il taglio del legno e ti aiuterà nell'ottimizzazione e nell'uso di ogni materiale. Progettata per incontrare le vostre richieste di produzione, le alte performance delle multilame CML ottimizzano materiali e costi. Le multilame CML garantiscono tagli di alta qualità con applicazioni illimitate. Qualunque sia la vostra richiesta CML ha la multilame che produce di più in ogni situazione.

CML ENGINEERING S.R.L.
 Avanzato equipaggiamento
 Integrazione intelligente
 Esperienza e consulenza
 Servizi impareggiabili
E-mail info@cml-engineering.it

Cml Caratteristiche

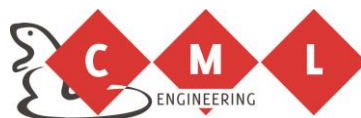
- Tappeto con scorrimento su guide in acciaio temprato senza attriti
- 4 rulli di pressaggio con la tavola sempre "guidata"
- I trattamenti della superficie dell'albero lame garantiscono una perfetta bilanciatura e silenziosità
- Pannello di comando semplice e pratico
- Gamma completa di ottimizzazioni e soluzioni



Specifiche Tecniche	CML Multilame E350 R
Voltaggio	400V / 50Hz
Aspirazione (principale)	250mm diametro - 30 m/s (portata) - 5300Mc3/h
Peso macchina	2000Kg
Dimensioni macchina	Lunghezza 188cm
	Larghezza 175cm
	Altezza 170cm
Potenza motore lame	Hp 30 / Kw 22
Potenza motore avanzamento tappeto	1.5Kw
Velocità avanzamento tappeto	0 a 36 Mt/1"
Potenza motore pressore	-
Larghezza massima passaggio tavola	650mm (800mm)
Larghezza del tappeto di avanzamento	350mm
Velocità albero porta-lame	3500 RPM
Spessore massimo di taglio	80mm (con lama da D.350mm)
Spessore minimo di taglio	20mm
Lunghezza minima di taglio	600mm (400mm per optional pezzi corti)
Distanza massima tra lame fisse	320mm (lama D.350mm)
Altezza del piano di lavoro	780mm
Insonorizzazione per riduzione del livello di rumore fino a 15db	-
Lubrificazione automatica della catena del tappeto	-

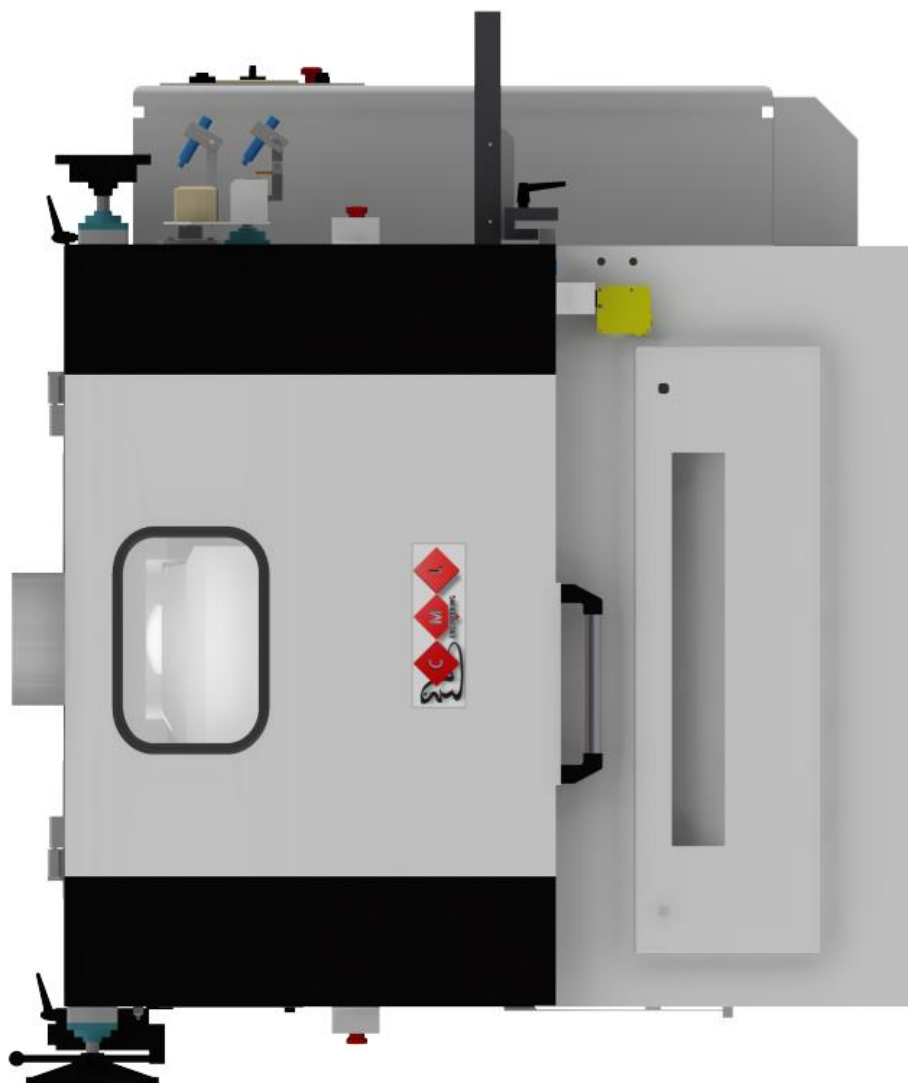
Le specifiche possono essere soggette a cambiamenti.

Specifiche Tecniche	CML E350 R
---------------------	------------



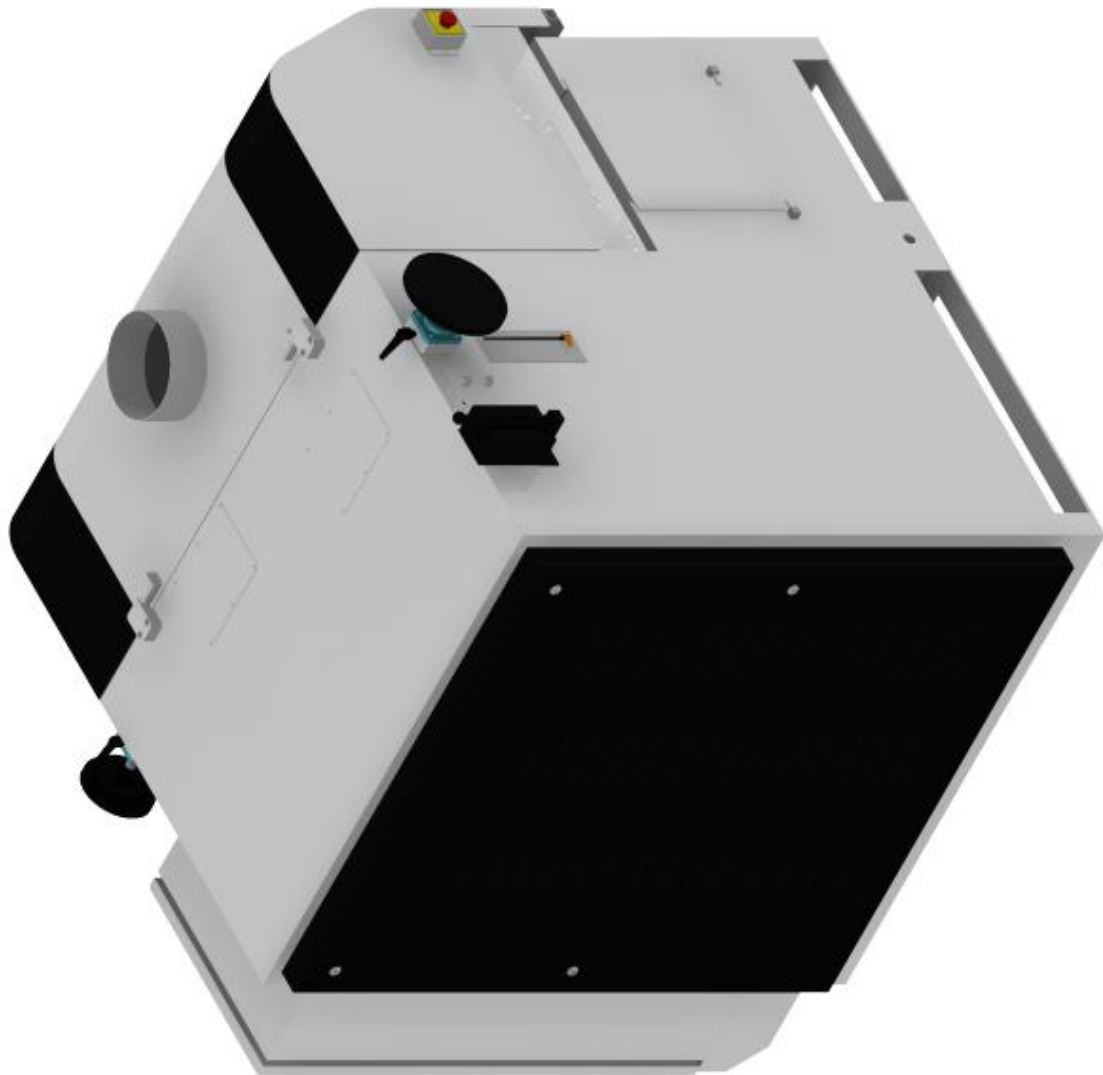
Sede legale : Via Torri Bianche 1 - 20871 VIMERCATE (MI) - ITALY
 Sede operativa : Via G. Galilei, 34/36 - 20060 GESSATE (MI) - ITALY
 Tel 0039-02-95384207
 Fax 0039-02-95384223

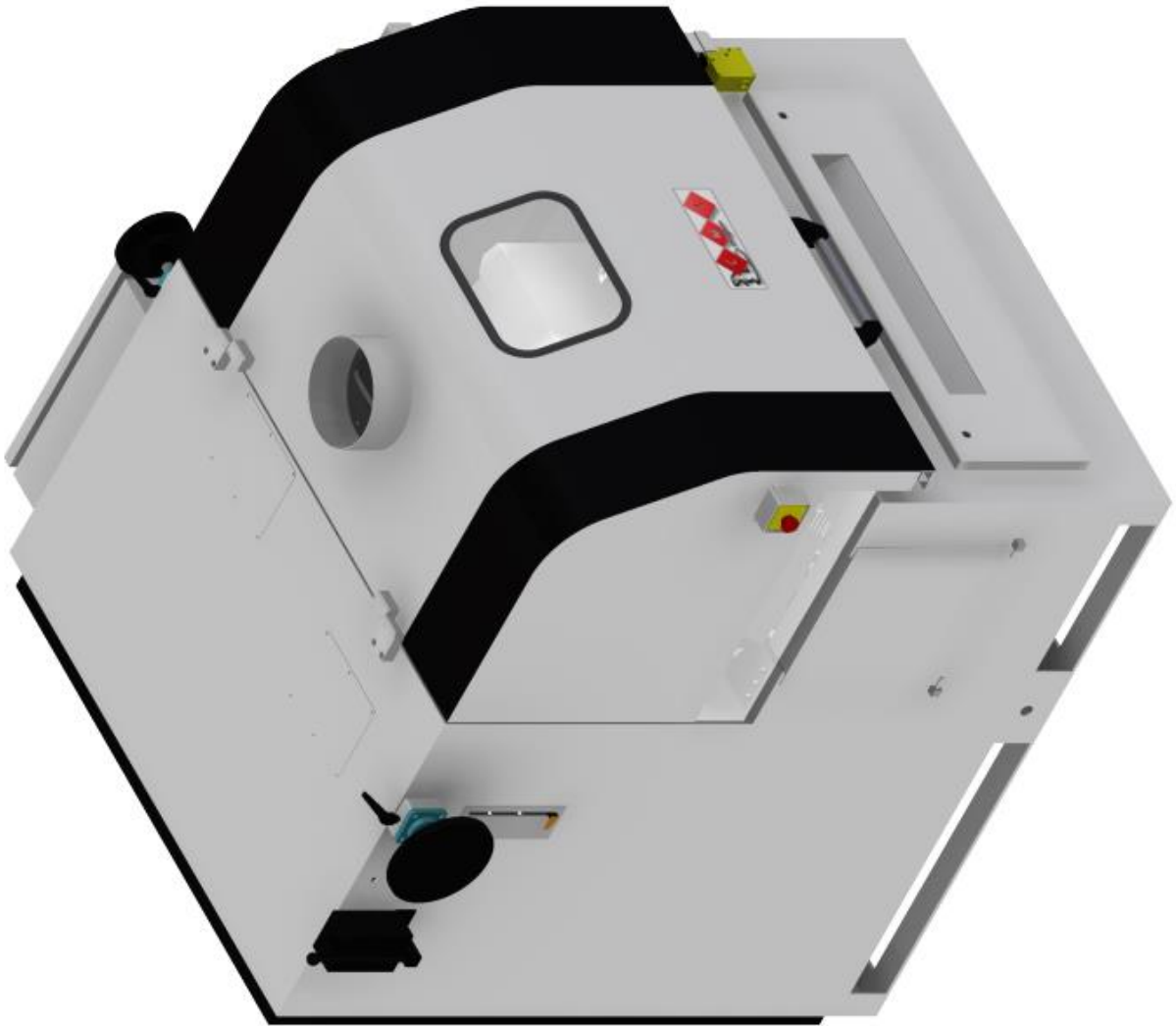
E-mail : info@cml-engineering.it - Web : www.cml-engineering.it

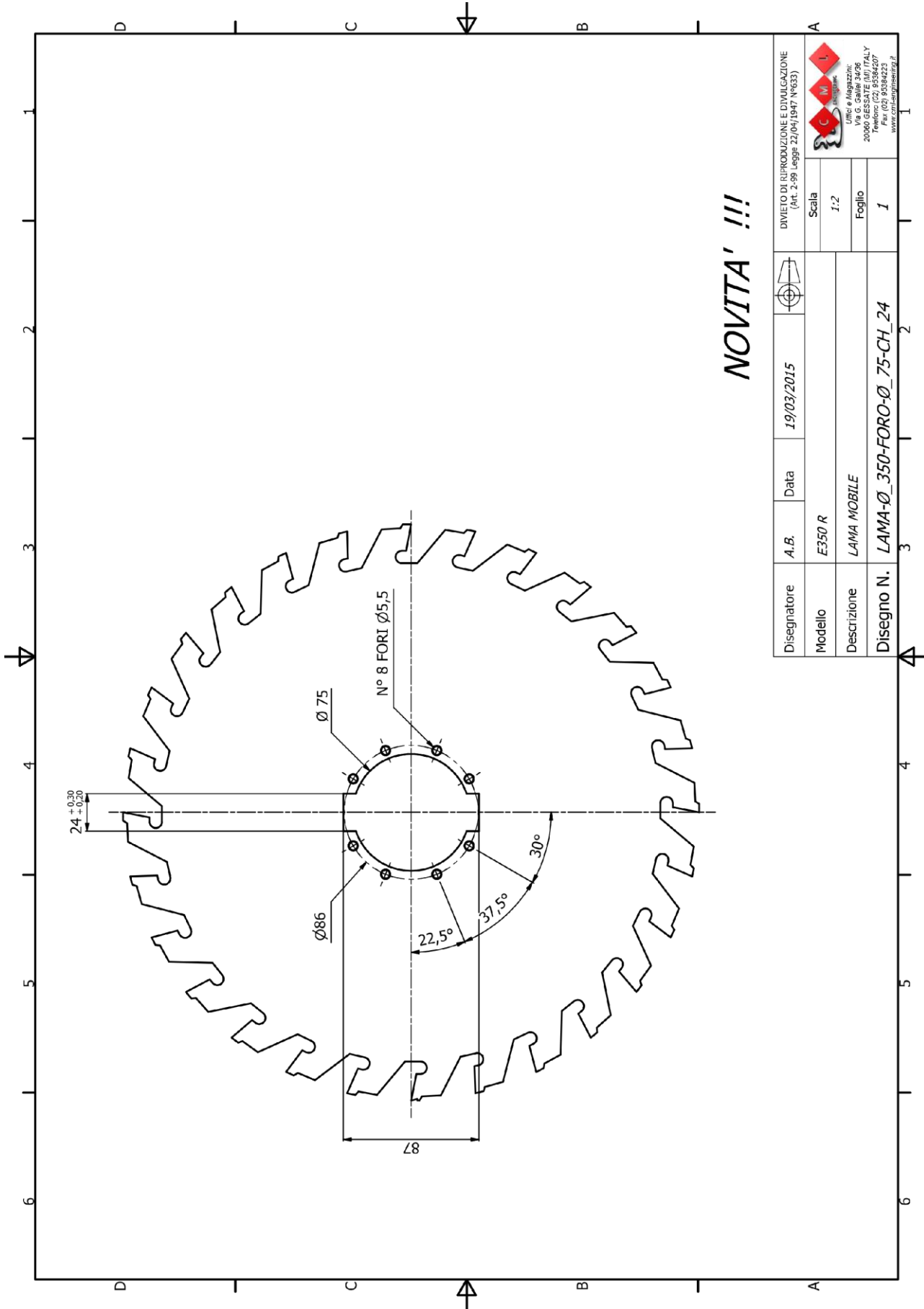







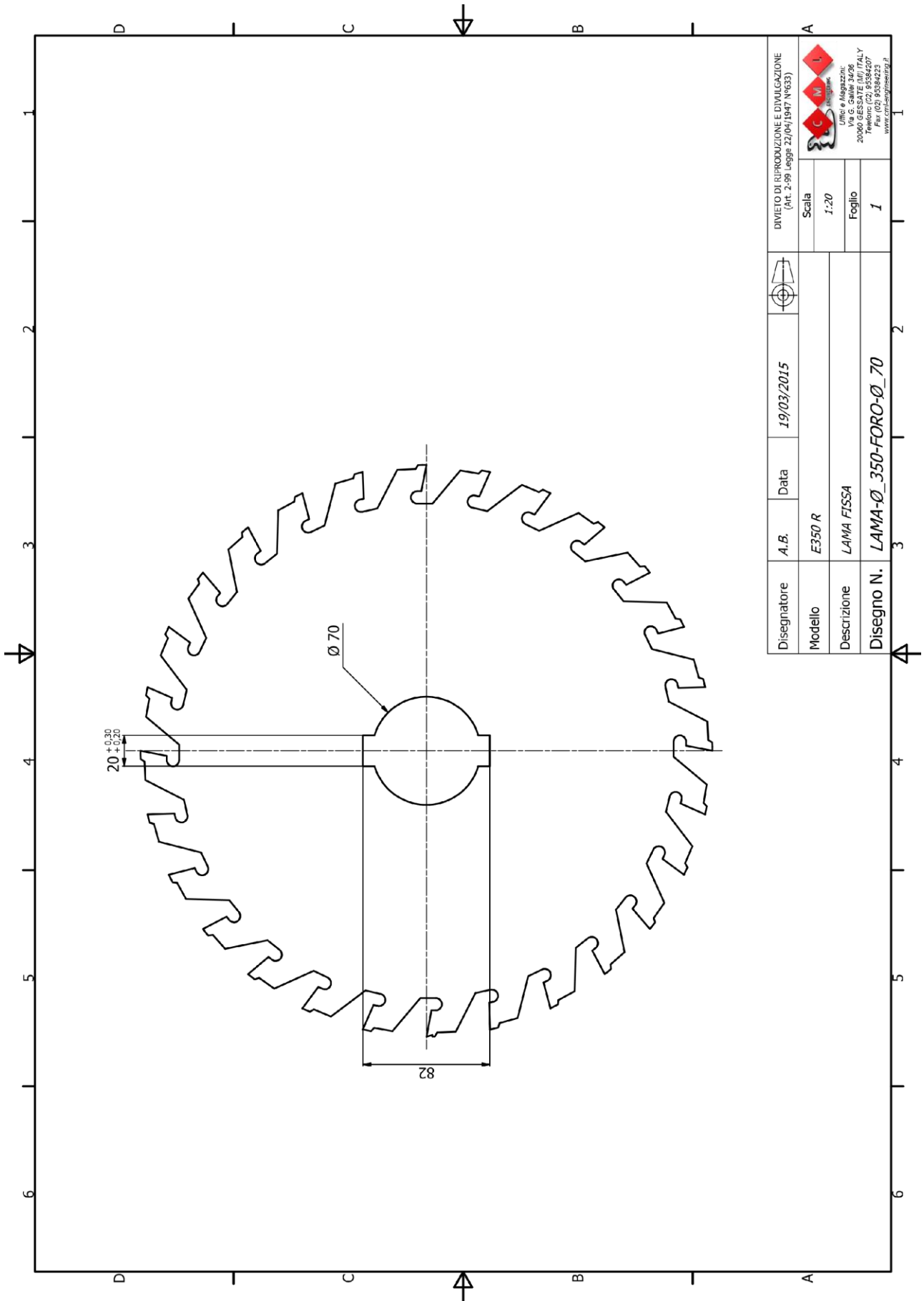




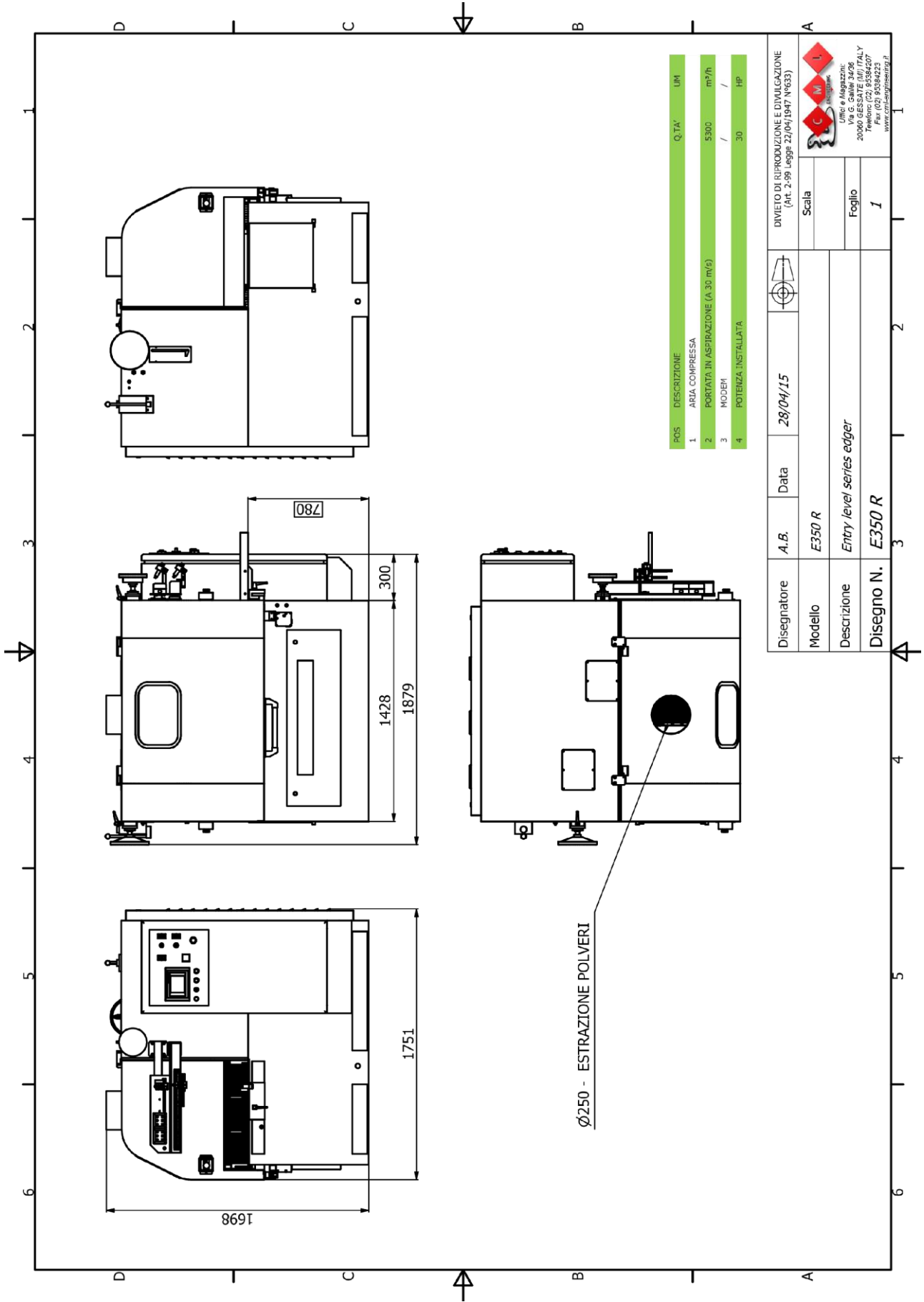


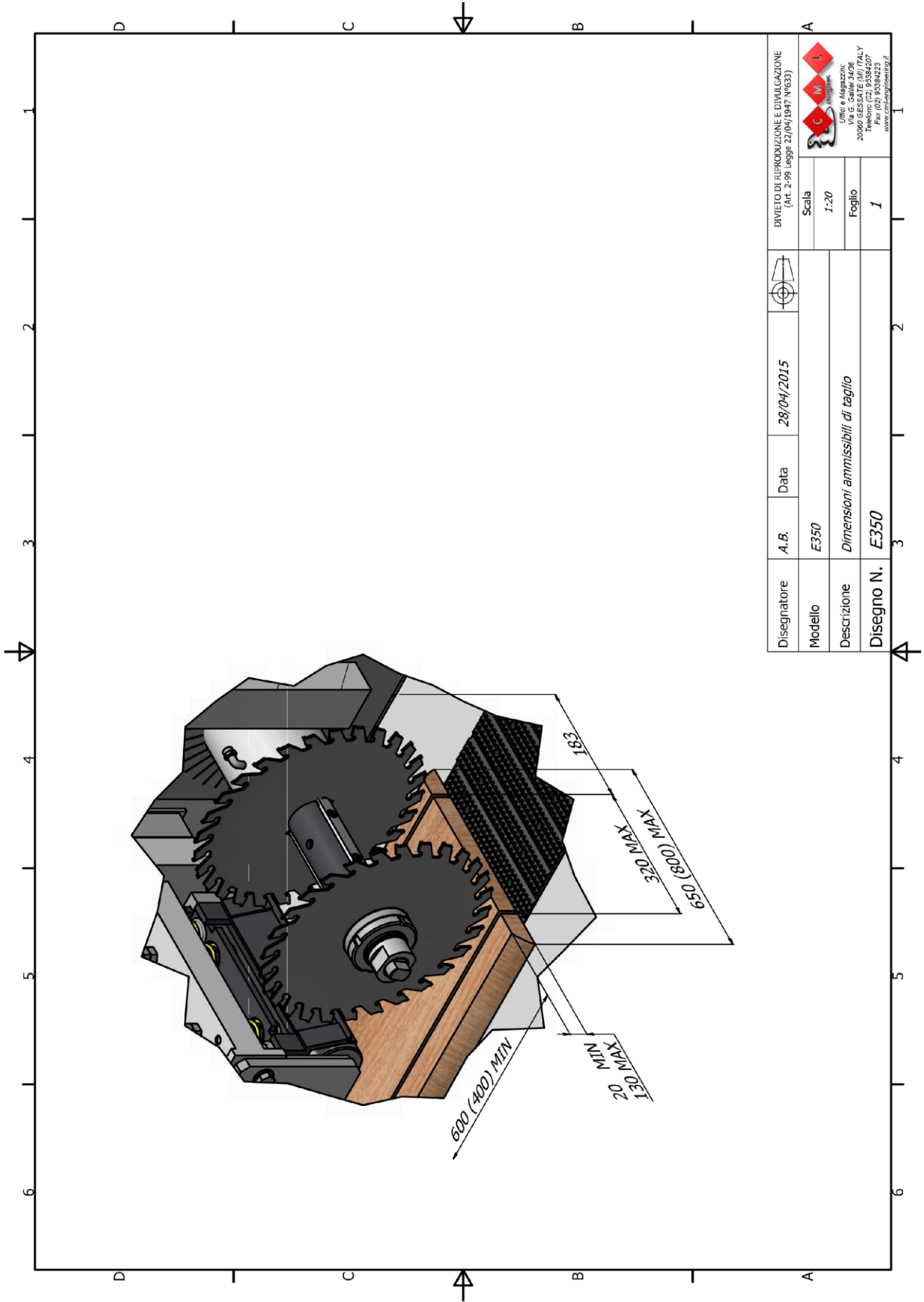
NOVITA' iii

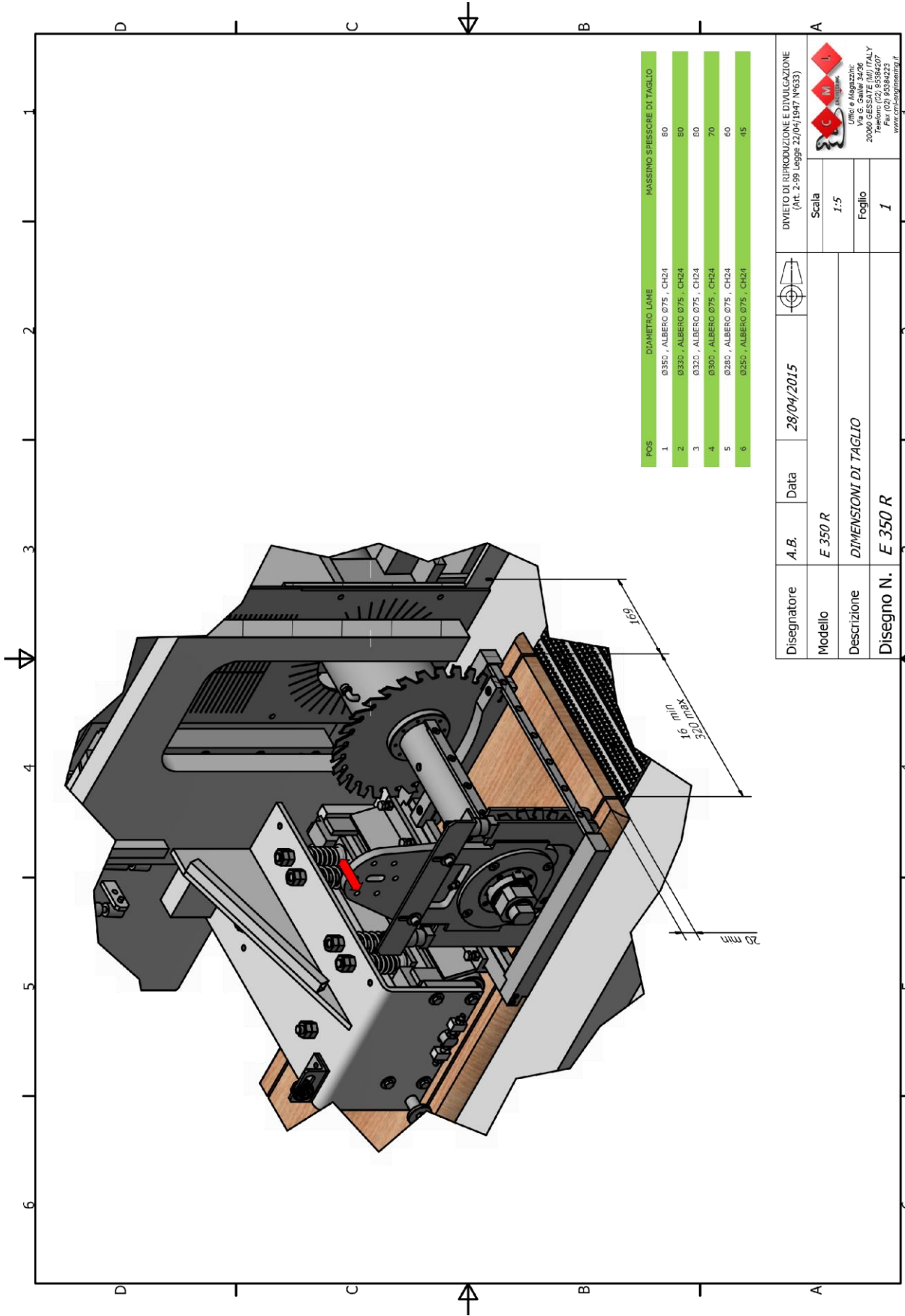
Disegnatore	A.B.	Data	19/03/2015		DIVIETO DI RIPRODUZIONE E DIVULGAZIONE (Art. 2-99 Legge 22/04/1947 N°633)
Modello	E350 R	Scala	1:2		
Descrizione	LAMA MOBILE	Foglio	1	Ufficio e Magazzini: C.M.I. Engineering 20080 GESSATE (MI) ITALY Telefono: (02) 95384207 Fax: (02) 95384223 www.cmi-engineering.it	
Disegno N.	LAMA-Ø_350-FORO-Ø_75-CH_24				



Disegnatore	A.B.	Data	19/03/2015	DIVIETO DI RIPRODUZIONE E DIVULGAZIONE (Art. 2-99 Legge 22/04/1947 N°633)	
Modello	E350 R			Scala	1:20
Descrizione	LAMA FISSA			Foglio	1
Disegno N.	LAMA-Ø_350-FORO-Ø_70			Ufficio Ingegneria: 20080 GESSATE (MI) ITALY Telefono (02) 93384207 Fax (02) 93384223 www.cpti-engineering.it	







DIVIETO DI RIPRODUZIONE E DIVULGAZIONE
(Art. 2-98 Legge 22/04/1947 N°633)

Scala: 1:5
Foglio: 1

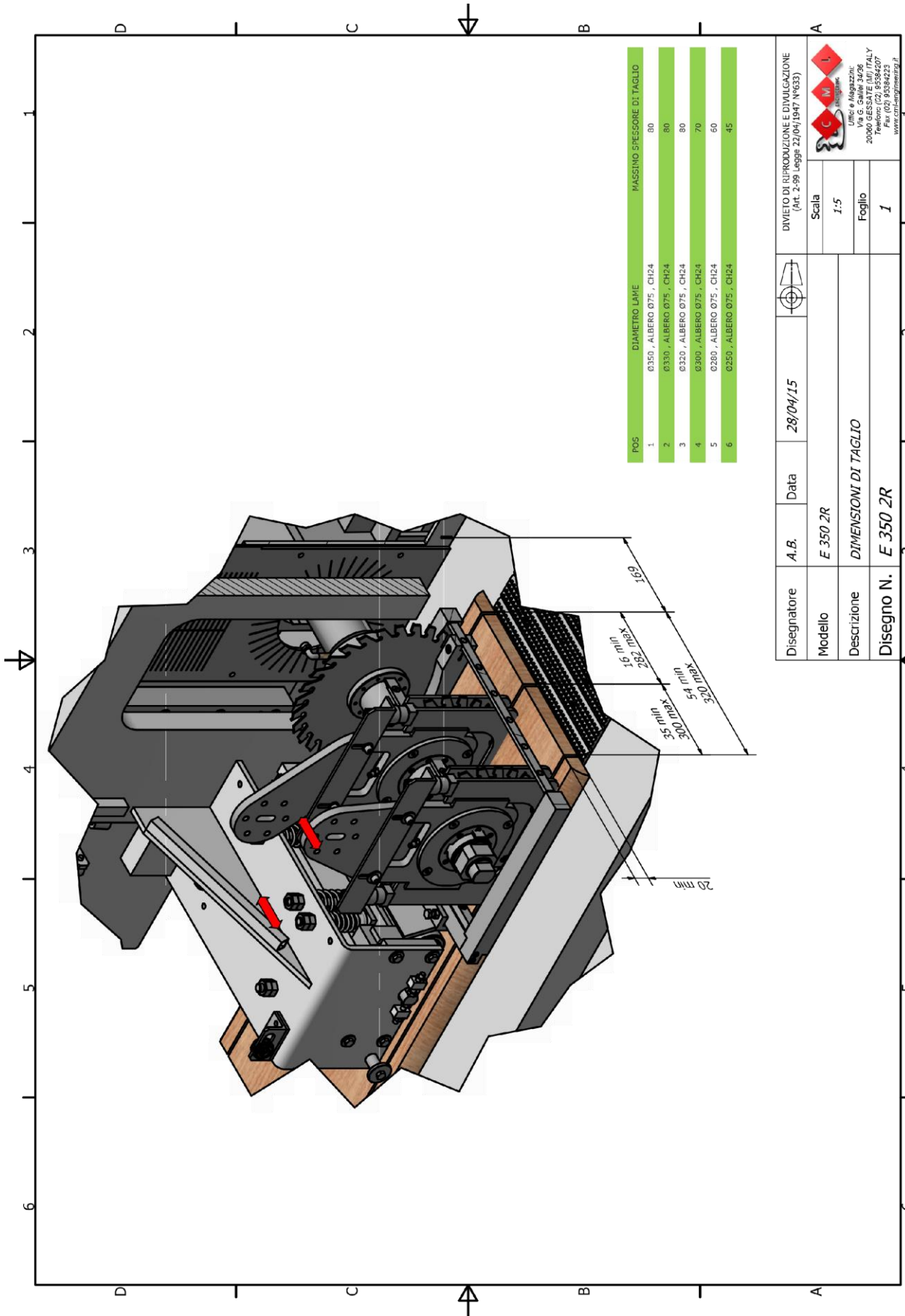
Disegnatore: A.B. Data: 28/04/2015

Modello: E 350 R

Descrizione: DIMENSIONI DI TAGLIO

Disegno N.: E 350 R

Ufficio e Magazzini:
C.M.I. Engineering
20090 GESSASATE (MI) ITALY
Telefono: (02) 95384207
Fax: (02) 95384223
www.cmi-engineering.it



Disegnatore A.B. Data 28/04/15
 Modello E 350 2R
 Descrizione DIMENSIONI DI TAGLIO
 Disegno N. E 350 2R

DIVIETO DI RIPRODUZIONE E DIVULGAZIONE
 (Art. 2-99 Legge 22/04/1947 N°633)

Scala 1:5
 Foglio 1

C M I
 C M I
 Ufficio e Magazzini:
 Refilatrice S.p.A.
 20090 GESSASATE (MI) ITALY
 Telefono (02) 95384207
 Fax (02) 95384223
 www.cmi-engineering.it