



SMARTCOATER EVO



FINISHING





LE NOSTRE SEDI

Cefla nasce ad Imola nel 1932, dove tuttora mantiene la sede principale. A questa si affiancano altre 26 sedi in tutto il mondo.



STABILIMENTI PRODUTTIVI

Abbiamo 13 impianti produttivi in Italia, Cina, Germania, Russia e USA, per un totale di 176.000 mq. di stabilimenti.



DIPENDENTI

Attualmente, possiamo contare sulla professionalità e sulla passione di 1900 persone.



CLIENTI ATTIVI

Abbiamo 55.000 clienti attivi, che credono e investono nell'innovazione almeno quanto noi.



PLANT SOLUTIONS

Impianti civili e tecnologici, cogenerazione, trigenerazione e sistemi per la produzione e recupero di energia.



SHOPFITTING

Retail design e realizzazione di concept espositivi, nonché soluzioni industrializzate e sistemi di proximity marketing per la moderna distribuzione.



MEDICAL EQUIPMENT

Sviluppo e produzione di dispositivi medici ad alta tecnologia per il settore medicale, per odontoiatri e radiologi.



C-LED

Progettazione e produzione di applicazioni elettroniche (anche a LED) e tecnologie avanzate per l'illuminazione e la connettività wireless.



OUR SITES

Cefla was founded in Imola, where we still maintain the headquarters. We also have 26 locations around the world.



PLANTS

We have 13 production sites in Italy, China, Germany, Russia and USA, with a total surface area of 176,000 sqm.



EMPLOYEES

Currently, we can rely on the professionalism and passion of 1900 employees.



ACTIVE CUSTOMERS

We have 55,000 active customers, who believe and invest in innovation as much as we do.



PLANT SOLUTIONS

Civil and technological plant systems, cogeneration, trigeneration and systems for power generation and recovery.



SHOPFITTING

Retail design and implementation of display concepts, as well as industrialised shopfitting solutions and proximity marketing systems for the modern retail trade.



MEDICAL EQUIPMENT

Development and production of high-tech medical devices for the medical sector, for dental professionals and radiologists.



C-LED

Design and production of high-tech electronic applications (including LED) for lighting and wireless connectivity.



NOS SIÈGES

Cefla est née à Imola où se trouve encore aujourd'hui son siège principal. Elle possède également 26 sièges dans le monde entier.



USINES DE PRODUCTION

Nous avons 13 usines de production en Italie, en Chine, en Allemagne, en Russie et aux États-Unis, pour une surface totale des établissements de 176 000 m².



SALARIÉS

Nous pouvons actuellement compter sur le professionnalisme et la passion de 1 900 personnes.



CLIENTS ACTIFS

Nous avons 55 000 clients actifs qui croient et investissent dans l'innovation autant que nous.



PLANT SOLUTIONS

Installations civiles et technologiques, cogénération, trigénération et systèmes pour la production et la récupération d'énergie.



SHOPFITTING

Conception de magasins et réalisation de concepts d'exposition ainsi que de solutions industrialisées et de systèmes de marketing de proximité pour la distribution moderne.



MEDICAL EQUIPMENT

Développement et production de dispositifs médicaux hautement technologiques pour le secteur médical, pour les chirurgiens-dentistes et radiologues.



C-LED

Conception et production d'applications électroniques (y compris à LED) et technologies de pointe pour l'éclairage et la connectivité sans fil.



NUESTRAS SEDES

Cefla nace en Imola, donde todavía mantiene su sede principal. A ella se suman otras 26 sedes en todo el mundo.



PLANTAS DE PRODUCCIÓN

Disponemos de 13 instalaciones productivas en Italia, China, Alemania, Rusia y EE. UU., con una superficie total de 176 000 m².



EMPLEADOS

En la actualidad, podemos contar con la profesionalidad y la pasión de 1900 personas.



CLIENTES ACTIVOS

Tenemos 55 000 clientes activos, que creen e invierten en la innovación tanto como nosotros.



PLANT SOLUTIONS

Instalaciones civiles y tecnológicas, cogeneración, trigeneración y sistemas para la producción y recuperación de energía.



SHOPFITTING

Diseño de espacios comerciales y realización de conceptos de exposición, así como soluciones industrializadas y sistemas de marketing de proximidad para la moderna distribución.



MEDICAL EQUIPMENT

Desarrollo y producción de dispositivos médicos de alta tecnología para el sector médico, para odontólogos y radiólogos.



C-LED

Diseño y producción de aplicaciones electrónicas (incluso LED) y tecnologías avanzadas para la iluminación y la conectividad wireless.



UNSERE NIEDERLASSUNGEN

Seit der Unternehmensgründung befindet sich die Hauptniederlassung von Cefla in Imola. Dazu kommen noch 26 weitere rund um den Globus verteilte Niederlassungen.



PRODUKTIONSSTÄTTEN

Unsere 13 in Italien, China, Deutschland, Russland und in den USA verteilten Produktionsstätten decken eine Werksfläche von insgesamt 176.000 m² ab.



MITARBEITER

Derzeit können wir auf die Fachkompetenz und das Engagement von 1900 Personen zählen.



AKTIVE KUNDEN

Wir haben 55.000 Kunden, die ebenso stark wie wir an Innovation glauben und darin investieren.



PLANT SOLUTIONS

Zivile und technische Anlagen, Kraft-Wärme-Kopplung, Kraft-Wärme-Kälte-Kopplung und Systeme für die Energieerzeugung und -rückgewinnung.



SHOPFITTING

Einzelhandelsdesign und Umsetzung von Warenpräsentationskonzepten sowie Industrielösungen und Proximity-Marketing-Systeme für den modernen Vertrieb.



MEDICAL EQUIPMENT

Entwicklung und Herstellung von hochtechnologischen Medizinprodukten für die Medizinbranche, für Zahnärzte und für Radiologen.



C-LED

Konstruktion und Herstellung von elektronischen Anwendungen (auch mit LED) und fortgeschrittene Technologien für die Beleuchtung und die drahtlose Konnektivität.



FINISHING

Surface enhancement technology leader.

Creiamo soluzioni tecnologiche e innovative per migliorare l'estetica, la qualità ed il comfort dei prodotti della nostra vita quotidiana. Ricerchiamo, a fianco dei nostri clienti e fornitori, la perfetta combinazione di eccellenza, competitività e rispetto ambientale. Puntiamo sulla nostra passione, competenza e inventiva per essere il riferimento nel Mondo della decorazione e della finitura di alta qualità.

Da quasi 70 anni Cefla Finishing - leader mondiale nella verniciatura del Legno e dei suoi derivati - dialoga con i propri Clienti, per sfruttare al massimo i vantaggi dell'automazione nella verniciatura e nobilitazione di pannelli e profili in legno e derivati, vetro e plastica, per ogni tipo di industria. La vicinanza ai Clienti è assicurata da una rete distributiva capillare, oltre che da una presenza produttiva in Paesi quali Italia, Germania, USA e Cina, accompagnata da qualità, produttività, efficienza e ridotto impatto ambientale.

Surface enhancement technology leader.

We create innovative, technological solutions to improve the quality, the look and the feel of everyday products. We seek out the perfect mix of excellence, competitiveness and respect for the environment, together with our customers and suppliers. We invest in our passion, skills and creative genius to represent the benchmark in the field of premium quality decoration and finishing.

Cefla Finishing - worldwide leader in the finishing of wooden, plastic and non-ferrous material products - has spent the last 70 years asking Customers worldwide "What are you looking for when investing in finishing automation?" The answers have come in hundreds of forms - the widest variety of coating, drying and wrapping machines for wood and non-wood panels and profiles used in all industrial sectors.



Cefla Finishing works close to its Customers, thanks to a widespread sales network made up of branch offices and a large number of dealers, as well as production plants in Italy, Germany, USA and China, together with productivity, high quality, efficiency and low environmental impact.

 **Surface enhancement technology leader.**

Nous créons des solutions technologiques et innovantes pour améliorer l'esthétique, la qualité et le confort des produits de notre vie quotidienne. Nous cherchons aux côtés de nos clients et de nos fournisseurs, la combinaison parfaite d'excellence, de compétitivité et de respect environnemental. Nous comptons sur notre passion, la compétence et l'inventivité pour être la référence dans le monde de la décoration et de la finition de haute qualité.

Depuis presque 70 ans, Cefla Finishing – le leader mondial dans le vernissage du bois et de ses dérivés – est constamment à l'écoute de ses clients pour exploiter au mieux les avantages de l'automatisation dans le secteur du vernissage et du placage des panneaux et des profilés en bois et dérivés, en verre et en plastique pour tout type d'industrie.

La proximité des clients est garantie par un réseau de distribution très dense ainsi que par nos établissements de production en Italie, Allemagne, Chine et aux États-Unis, accompagnée de qualité, productivité, efficacité et impact réduit sur l'environnement.

 **Surface enhancement technology leader.**

Creamos soluciones tecnológicas e innovadoras para mejorar la estética, la calidad y el confort de los productos de nuestra vida cotidiana. Junto a nuestros clientes y proveedores, buscamos la perfecta combinación de excelencia, competitividad y respeto ambiental. Valiéndonos de nuestra pasión, competencia e inventiva, hemos llegado a convertirnos en una referencia para el

mundo de la decoración y del acabado de alta calidad.

Desde hace casi 70 años, Cefla Finishing –líder mundial en el barnizado de la madera y de sus derivados– dialoga con sus clientes para aprovechar al máximo las ventajas de la automatización en el barnizado y ennoblecimiento de paneles y perfiles de madera y derivados, vidrio y plástico, para cualquier tipo de industria.

La proximidad a los clientes está garantizada gracias a una red de distribución capilar, así como por una presencia productiva en países como Italia, Alemania, EE. UU. y China, acompañada de calidad, productividad, eficiencia y reducido impacto ambiental.

 **Surface enhancement technology leader.**

Die von uns erschaffenen innovativen technologischen Lösungen zielen darauf ab, die Ästhetik, die Qualität und den Komfort von Alltagsprodukten zu verbessern. In Zusammenarbeit mit unseren Kunden und Lieferanten entwickeln wir die perfekte Kombination aus Exzellenz, Wettbewerbsfähigkeit und Umweltfreundlichkeit. Unserem Engagement, unserer Kompetenz und unserem Erfindungsgeist haben wir es zu verdanken, dass wir weltweit als führender Maßstab für hochwertige Dekoration und Oberflächenveredelung gelten.

Seit nahezu 70 Jahren tauscht sich Cefla Finishing - weltweiter Marktführer für die Lackierung von Produkten aus Holz, Kunststoff und nicht eisenhaltigen Werkstoffen – mit seinen Kunden aus, um die mit der Automatisierung verbundenen Vorteile für die Lackierung und die Veredelung von Platten und Profilen aus Holz und seinen Derivaten, Glas und Kunststoff für alle Industriezweige auf optimale Weise zu nutzen. Die Nähe zum Kunden wird durch ein flächendeckendes Vertriebsnetz und durch Produktionsstrukturen in Ländern wie Italien, Deutschland, den USA und China sichergestellt, die sich durch Qualität, Produktivität, Effizienz und eine geringe Umweltbelastung auszeichnen.

Campi di applicazione

Application Fields

Domaines d'application

Campos de aplicación

Anwendungsgebiete



TIPO DI PROCESSO: APPLICAZIONE A RULLO

TYPE OF PROCESS: ROLLER COATING
TYPE DE PROCESSUS: APPLICATION À ROULEAU
TIPO DE PROCESO: APLICACION A RODILLO
VERFAHRENSART: WALZAUFTRAG SMASCHINEN





LEGNO
WOOD
BOIS
MADERA
HOLZ



VETRO
GLASS
VERRE
GLAS
CRISTAL

Concetto di prodotto

Product concept

Concept du produit

Concepto de producto


Produktkonzept


SPESSORE DI LAVORO 3-80 MM
WORKING THICKNESS 3-80 MM - EPAISSEUR DE TRAVAIL 3-80 MM
ESPEJOR DE TRABAJO 3-80 MM - ARBEITSSTÄRKE 3-80 MM




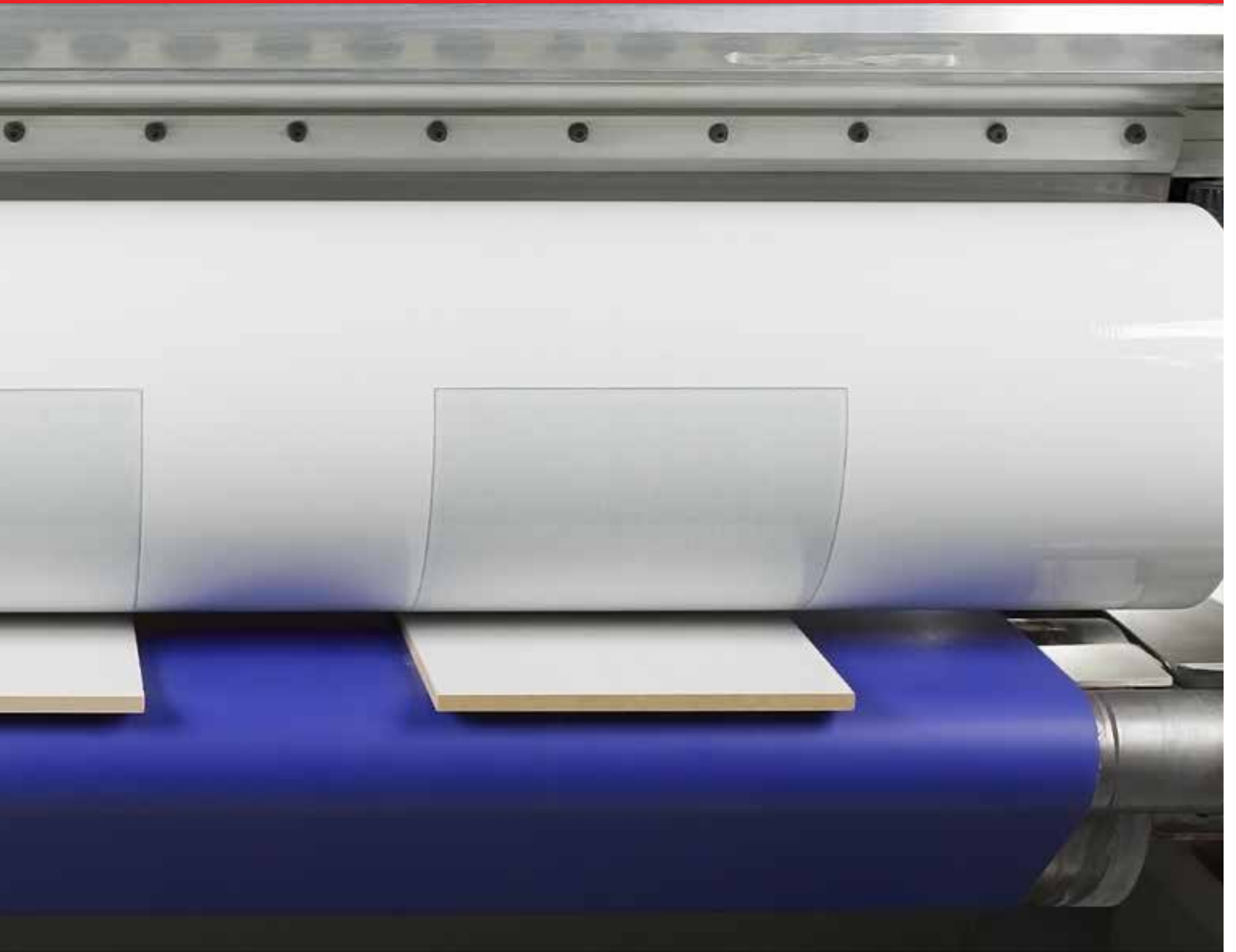
VELOCITÀ DI LAVORO 5-20 M/MIN.
WORKING SPEED 5-20 M/MIN. - VITESSE DE TRAVAIL 5-20 M/MIN.
VELOCIDAD DE TRABAJO 5-20 M/MIN. - ARBEITSGESCHWINDIGKEIT 5-20 M/MIN.



 Smartcoater Evo è perfetta per l'applicazione di tinte, vernici di fondo e di finitura. Testa rigida, o flottante autolivellante con adeguamento automatico longitudinale e trasversale per lavorare con pannelli non perfettamente calibrati. Velocità regolabili indipendentemente mediante inverter per l'avanzamento, il rullo applicatore ed il rullo dosatore. Pulpito di comando con Touch-Screen di controllo per tutti i parametri della macchina. Racle sui rulli applicatore e dosatore, idonee al montaggio di diversi tipi di lama di pulizia per poter lavorare con diversi tipi di vernici.

 Machine suitable to apply either sealers or top coats. Self-balancing floating head with automatic adjustment along and across to work with panels which are not perfectly calibrated. Independent adjustable speeds by means of inverters for conveying, application and doctor roller, with digital display on the control board. Scrapers on the application and doctor roller designed to accept multiple types of cleaning blades and work with any type of product.

 Machine indiquée pour l'application de vernis de fond et de finition. Tête flottante autonivelante avec ajustement automatique longitudinal et transversal permettant de travailler avec des panneaux qui ne sont pas parfaitement calibrés. Vitesses réglables indépendantes à l'aide des inverseurs pour le convoyeur, le rouleau applicateur et le rouleau doseur. Indication digitale sur le pupitre de commande placé sur la machine. Racleurs sur les rouleaux applicateur et doseur aptes à recevoir divers types de lames de nettoyage en fonction des vernis utilisés.



Máquina adecuada para la aplicación de barnices tanto de fondo como de acabado. Cabezal rígido, o flotante autonivelante que se adapta en automático longitudinal y transversalmente para trabajar con paneles que no estén perfectamente calibrados. Velocidades regulables independientemente mediante inverter para el avance, el rodillo aplicador y el rodillo dosificador. Consola de mando con pantalla táctil para controlar todos los parámetros de la máquina. Cuchillas sobre los rodillos aplicador y dosificador, adecuadas para el montaje de los diversos tipos de lamas de limpieza para poder trabajar con diferentes tipos de barniz.



Auftragsmaschine von Grundierungen und Decklacken. Steifer Kopf oder selbstnivellierender Schwebekopf mit automatischer Längs- und Quersangleichung zur Lackierung von nicht perfekt kalibrierten Werkstücken. Unabhängig einstellbare Geschwindigkeiten mittels Inverter für den Transport, die Auftragswalze und Dosierwalze. Steuerpult mit Touch Screen zur Steuerung aller Maschinenparameter. Rakeln auf der Applikations- und Dosierwalze; ausgelegt zur Montage von verschiedenen Reinigungsmessern zur Verarbeitung verschiedener Lacktypen.

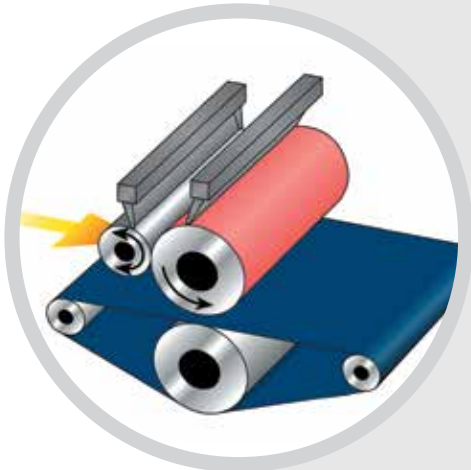
Testata di applicazione

Application roller

Rouleau d'application

Rodillo de aplicación

Aufbringwalze



SMARTCOATER EVO MF

Stenditrice a rulli ad una testa con inversione d'avanzamento del rullo dosatore.



SMARTCOATER EVO MF

Single head roller coater with reverse doctor roller.



SMARTCOATER EVO MF

Vernisseuse à rouleaux à une tête avec rouleau doseur reverse.



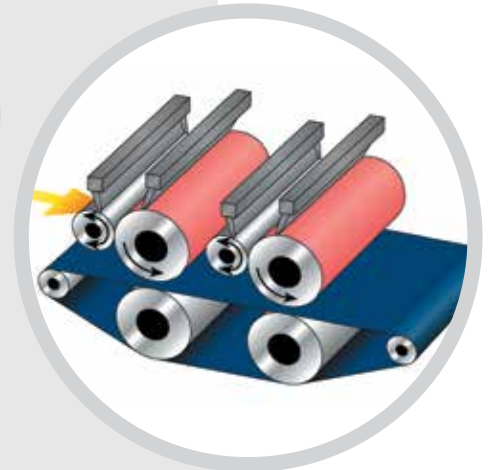
SMARTCOATER EVO MF

Barnizadora de rodillo de un cabezal con rodillo dosificador reverse.



SMARTCOATER EVO MF

Einzelwalzlackauftragsmaschine mit reverselaufender Dosierwalze.



SMARTCOATER EVO 2MF

Stenditrice a rulli a due teste con inversione d'avanzamento dei rulli dosatori.



SMARTCOATER EVO 2MF

Twin head roller coater with reverse doctor rollers.



SMARTCOATER EVO 2MF

Vernisseuse à rouleaux à deux têtes avec rouleaux doseur reverse.



SMARTCOATER EVO 2MF

Barnizadora de rodillos de dos cabezales con rodillos dosificadores reverse.



SMARTCOATER EVO 2MF

Doppelwalzlackauftragsmaschine mit reverselaufenden Dosierwalzen.

Testata di applicazione

Application roller

Rouleau d'application

Rodillo de aplicación

Aufbringwalze



SMARTCOATER EVO SP1

Macchina a rulli combinata adatta per lavorare come verniciatrice a rullo o stuccatrice per applicare stucchi a bassa densità su legni porosi, pannelli con intarsi, carta e giunzioni di impiallacciatura irregolari. Testa rigida, o flottante autolivellante con adeguamento automatico longitudinale per lavorare con pannelli non perfettamente calibrati. Velocità regolabili indipendentemente mediante inverter per l'avanzamento, il rullo applicatore, il rullo dosatore ed il rullo lisciatore. Pulpito di comando con Touch-Screen di controllo per tutti i parametri della macchina. Racle sui rulli applicatore, dosatore e lisciatore, idonee al montaggio di diversi tipi di lama di pulizia per poter lavorare con diversi tipi di vernici. Rullo lisciatore con rotazione opposta al pannello, e pressione di lavoro costante di almeno 800 Kg.



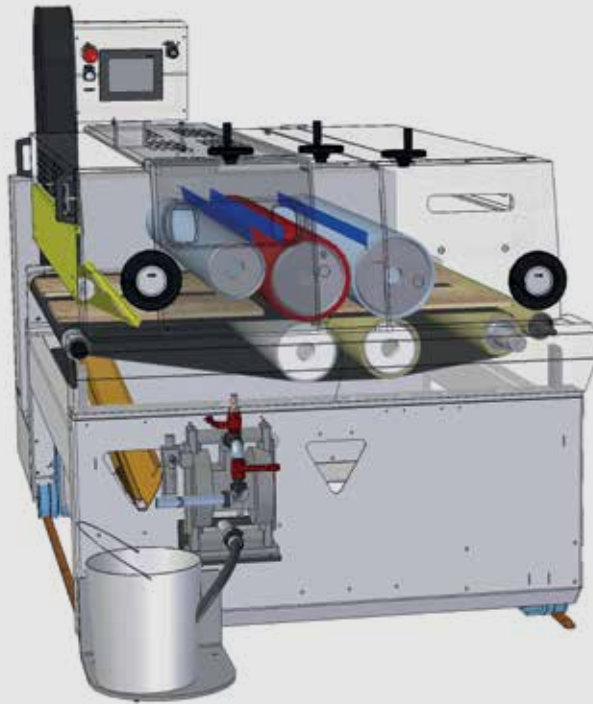
SMARTCOATER EVO SP1

Combined roller machine suitable for use as either roller coater or filling machine to apply low-density fillers on porous woods, carved panels, paper and irregular chipboard joints. Self-balancing floating head with automatic adjustment along and across to work with panels which are not perfectly calibrated. Independent adjustable speeds by means of inverters for conveying, application, doctor and smoothing roller, with digital display on the control board. Scrapers on the application, doctor and smoothing roller designed to accept multiple types of cleaning blades and work with any type of product. Constant smoothing roller working pressure of at least 800 Kg.



SMARTCOATER EVO SP1

Machine à rouleaux à double usage pour travailler soit en tant que vernisseuse à rouleaux soit en tant qu'enduseuse pour l'application d'enduit à basse densité sur le bois poreux, la marqueterie, le papier et les jonctions de placage irrégulières. Tête flottante autonivelante avec ajustement automatique longitudinal et transversal permettant de travailler avec des panneaux qui ne sont pas parfaitement calibrés. Vitesses réglables indépendantes à l'aide des inverseurs pour le convoyeur, le rouleau applicateur et le rouleau doseur. Indication digitale sur le pupitre de commande placé sur la machine. Racleurs sur les rouleaux applicateur, doseur et lisseur aptes à recevoir divers types de lames de nettoyage en fonction des produits utilisés. Rouleau lisseur avec une pression constante de travail sur le panneau d'au moins 800 Kg.



SMARTCOATER EVO SP1

Máquina de rodillo combinada adecuada para trabajar como barnizadora de rodillo o espatuladora para la aplicación de masilla de baja viscosidad sobre paneles con poro abierto y paneles con papel o chapa de baja calidad. Cabezal flotante autonivelante que se adapta en automático longitudinal y transversalmente para trabajar con paneles que no estén perfectamente calibrados. Velocidad regulable independientemente mediante inverter para el avance, el rodillo aplicador, el rodillo dosificador y el rodillo alisador. Indicación con display digital sobre la consola de mando. Cuchillas sobre los rodillos aplicador, dosador y alisador, adecuadas para el montaje de los diversos tipos de lamas de limpieza para poder trabajar con diferentes tipos de barniz. Rodillo alisador con presión de trabajo constante sobre el panel de ca. 800 Kg.



SMARTCOATER EVO SP1

Kombinierte Walzauftragsmaschine, welche als Lack-/ Spachtelauftragsmaschine eingesetzt werden kann. Geeignet für die Applikation von flüssigen Spachtelmassen auf offenporigen Holz, Platten mit Intarsien, Papier sowie auf ungleichmäßige Furnierverbindungen. Starrer Kopf oder selbstnivellierender Schwebekopf mit automatischer Längs-Queranpassung zur Lackierung von nicht perfekt kalibrierten Teilen. Unabhängige Geschwindigkeitsregulierung mittels Inverter für den Transport, die Auftragswalze, Dosierwalze und Glättwalze. Steuerpult mit Touch-Screen zur Steuerung aller Maschinenparameter. Rakeln auf den Auftrags-/ Dosier und Glättwalzen; Möglichkeit der Montage von verschiedenen Reinigungsmessern zur Verarbeitung verschiedener Lacktypen. Reverselaufende Dosierwalze, für eine exakte Einstellung der aufgetragenen Lackmenge oder eventuellen Decklackauftrag mit dem ersten Kopf. Glättwalze mit Rotation entgegen den Plattenlauf und mit konstantem Arbeitsdruck von mindestens 800 Kg.

Testata di applicazione

Application roller

Rouleau d'application

Rodillo de aplicación

Aufbringwalze



SMARTCOATER EVO LASER ROLLER

Macchina adatta all'applicazione di elevate quantità di vernici perfettamente lisce sia di fondo che di finiture lucide e opache. Valida alternativa ad applicazioni con velatrice.

Rullo applicatore seconda testa microinciso con tecnologia laser. Teste rigide, o flottanti autolivellanti con adeguamento automatico longitudinale per lavorare con pannelli non perfettamente calibrati.

Velocità regolabili indipendentemente mediante inverter per l'avanzamento, i rulli applicatori ed i rulli dosatori. Pulpito di comando con Touch-Screen di controllo per tutti i parametri della macchina. Racle sui rulli applicatori e dosatori, idonee al montaggio di diversi tipi di lama di pulizia per poter lavorare con diversi tipi di vernici.

Inversione di avanzamento per i rulli dosatori, per una regolazione fine della quantità di vernice applicata.

SMARTCOATER EVO LASER ROLLER

Machine suitable to apply high quantities of sealer or top coats smoothly, with application quality comparable to a curtain coater application. Second head application roller microengraved using laser technology.

Self-balancing floating heads with automatic adjustment along and across to work with panels which are not perfectly calibrated. Pneumatic traction device of the application rollers on the panels. Independent adjustable speeds by means of inverters for conveying, application and doctor rollers, with digital display on the control board. Scrapers on the application and doctor rollers designed to accept multiple types of cleaning blades and work with any type of product. Reverse doctor rollers complete with scrapers for a proper regulation of the applied coating.

SMARTCOATER EVO LASER ROLLER

Machine indiquée pour l'application de grandes quantités de peintures de fond et de finition parfaitement lisses, avec une qualité d'application comparable à l'application avec une machine à rideau.

Rouleau applicateur de la seconde tête microgravé avec technologie laser.

Tête flottante autonivelante avec ajustement automatique longitudinal et transversal permettant de travailler avec des panneaux qui ne sont pas parfaitement calibrés.

Dispositif pneumatique de traction des rouleaux applicateurs sur les panneaux. Vitesses réglables indépendantes à l'aide des inverseurs pour le convoyeur, les rouleaux applicateurs et les rouleaux doseurs. Indication digitale sur le pupitre de commande placé sur la machine. Racleurs sur les rouleaux applicateurs et doseurs aptes à recevoir divers types de lames de nettoyage en fonction des produits utilisés. Inversion d'entraînement des rouleaux doseurs pour une régulation fine de la quantité de vernis appliqué.



SMARTCOATER EVO LASER ROLLER

Maquina adecuada para la aplicación de grandes cantidades de barniz de fondo y acabado, con una calidad final equiparable a la de la cortina. Rodillo aplicador del segundo cabezal microgravado con tecnología laser. Cabezales flotantes autonivelantes que se adaptan en automático longitudinal y transversal para trabajar con paneles que no estén perfectamente calibrados. Dispositivos neumaticos de tracción de los rodillos aplicadores. Velocidad regulable independientemente mediante inverter para el avance, los rodillos aplicadores y los rodillos dosificadores. Indicación con display digital sobre la consola de mando. Cuchillas sobre los rodillos aplicadores y dosificadores, adecuadas para el montaje de los diversos tipos de lamas de limpieza para poder trabajar con diferentes tipos de barniz. Inversión del avance para los rodillos dosificadores, con cuchillas para una perfecta regulación de la cantidad de barniz aplicado.



SMARTCOATER EVO LASER ROLLER

Auftragsmaschine von erhöhten Mengen perfekt glatter, glänzender und matter Grundierungen und Decklacke. Auftragsqualität mit der Qualität einer Giessmaschine vergleichbar. Lasergravierte Applikationswalze auf dem zweiten Kopf. Starrer Kopf oder selbstnivellierender Schwebekopf mit automatischer Längs-Queranpassung zur Lackierung von nicht perfekt kalibrierten Teilen. Unabhängige Geschwindigkeitsregulierung mittels Inverter für den Transport, die Applikations- und Dosierwalzen. Steuerpult mit Touch-Screen zur Steuerung aller Maschinenparameter. Rakeln auf den Auftrags- und Dosierwalzen; Möglichkeit der Montage von verschiedenen Reinigungsmessern zur Verarbeitung verschiedener Lacktypen. Reverselaufende Dosierwalzen, für eine exakte Einstellung der aufgetragenen Lackmenge.

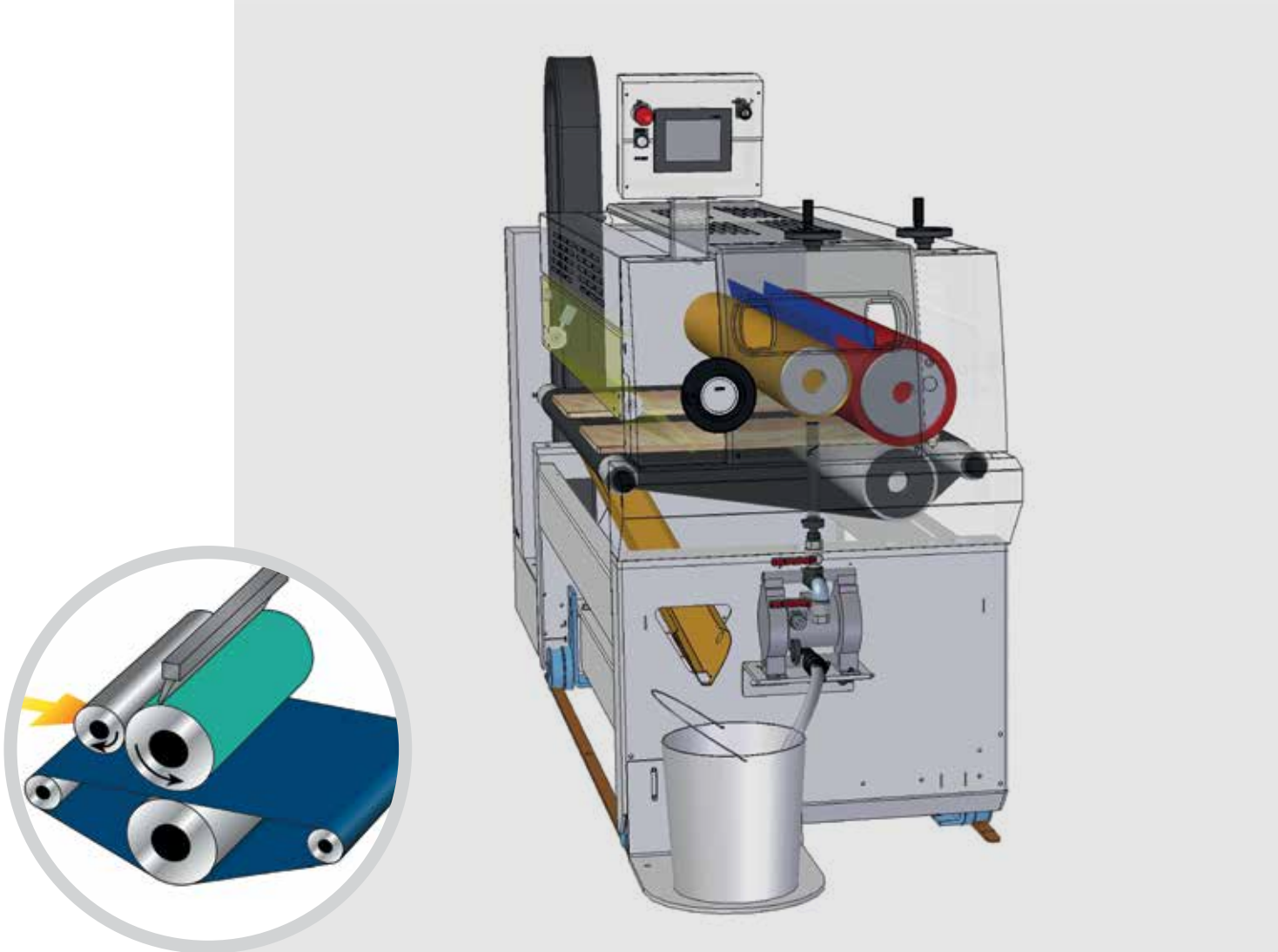
Testata di applicazione

Application roller

Rouleau d'application

Rodillo de aplicación

Aufbringwalze



SMARTCOATER EVO M

Tinteggiatrice a rulli composta da una testa di applicazione e due spazzole per anticatura tinta in uscita.



SMARTCOATER EVO M

Single head roller coater to apply stains, primers and sealers.



SMARTCOATER EVO M

Vernisseuse à rouleaux à une tête pour appliquer teintes, isolantes et vernis de fond.



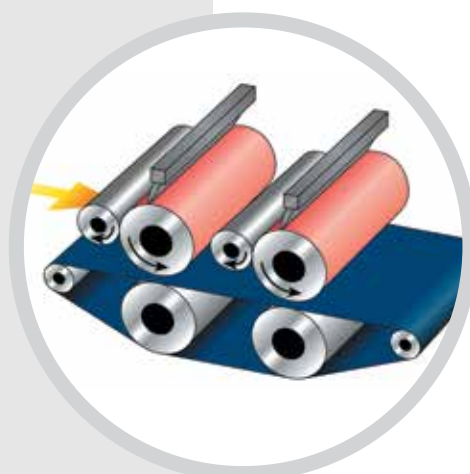
SMARTCOATER EVO M

Barnizadora de rodillos de un cabezal para la aplicación de tinte, imprimación y barniz de fondo.



SMARTCOATER EVO M

Einzelwalzauftragsmaschine von Beizen, Imprägnierungen und Grundierungen.



 **SMARTCOATER EVO 2M**

Tinteggiatrice a rulli composta da due teste di applicazione (bagnato su bagnato) e due spazzole per anticatura della tinta, in uscita.

 **SMARTCOATER EVO 2M**

Roller staining machine with two "wet-on-wet" staining heads and two outfeed brushes for antiquing.

 **SMARTCOATER EVO 2M**

Machine à teinter à rouleaux avec deux têtes d'application « mouillé sur mouillé » et deux brosses pour vieillir la teinture en sortie.

 **SMARTCOATER EVO 2M**

Tintadora de rodillos formada por dos cabezales de aplicación «mojado sobre mojado» y dos cepillos para el envejecido de la tinta en salida.

 **SMARTCOATER EVO 2M**

Beizenwalzauftragsmaschine mit zwei „Nass auf Nass“-Auftragsköpfen und zwei Beizenbürsten im Auslauf.

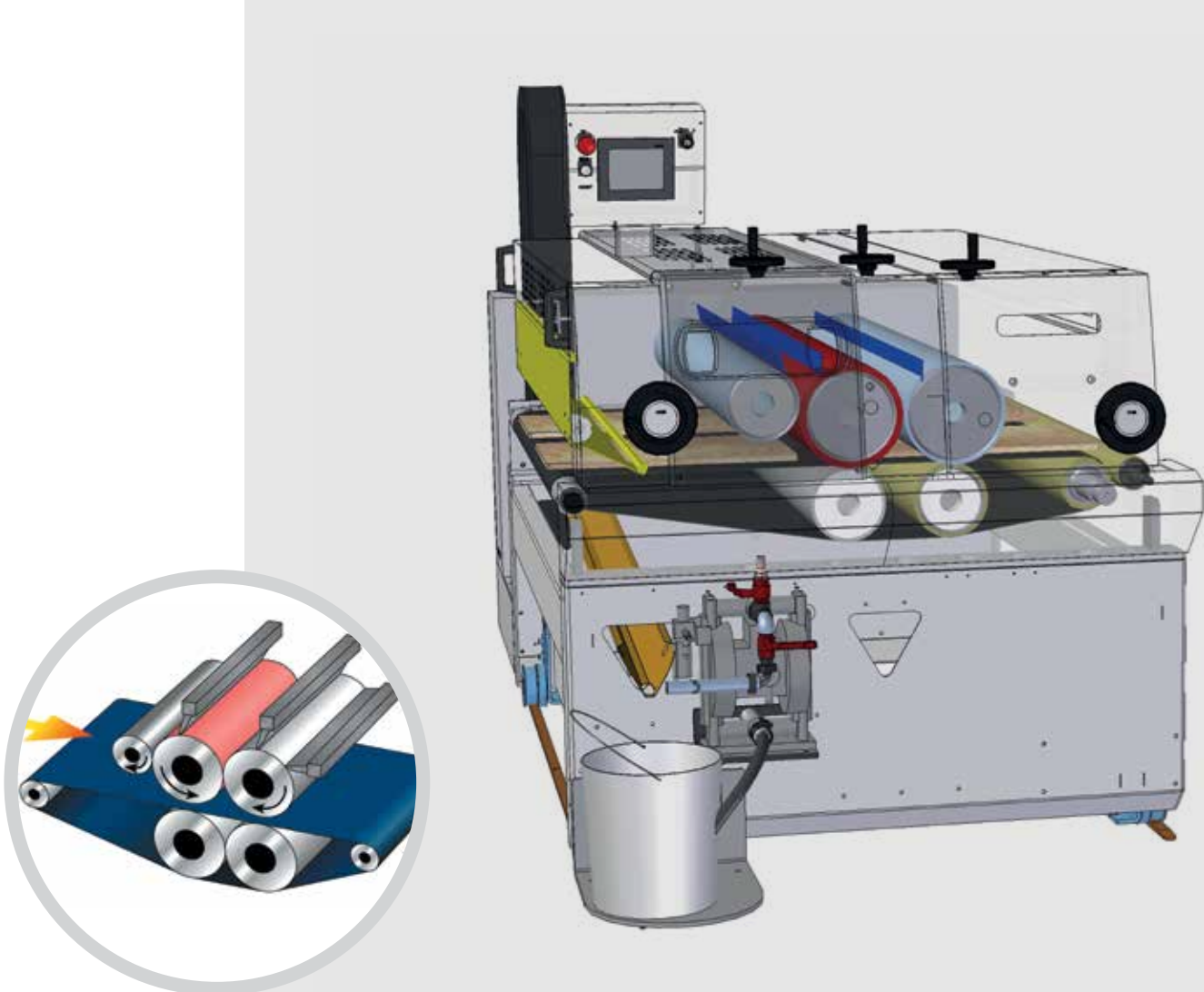
Testata di applicazione

Application roller

Rouleau d'application

Rodillo de aplicación

Aufbringwalze



SMARTCOATER EVO SP

Stuccatrice a rulli tipo pesante per applicazione di stucchi ad alta viscosità.



SMARTCOATER EVO SP

Heavy duty filling/putty machine to apply high viscosity fillers.



SMARTCOATER EVO SP

Enduiseuse à rouleaux – type lourd – pour appliquer enduit de haute viscosité.



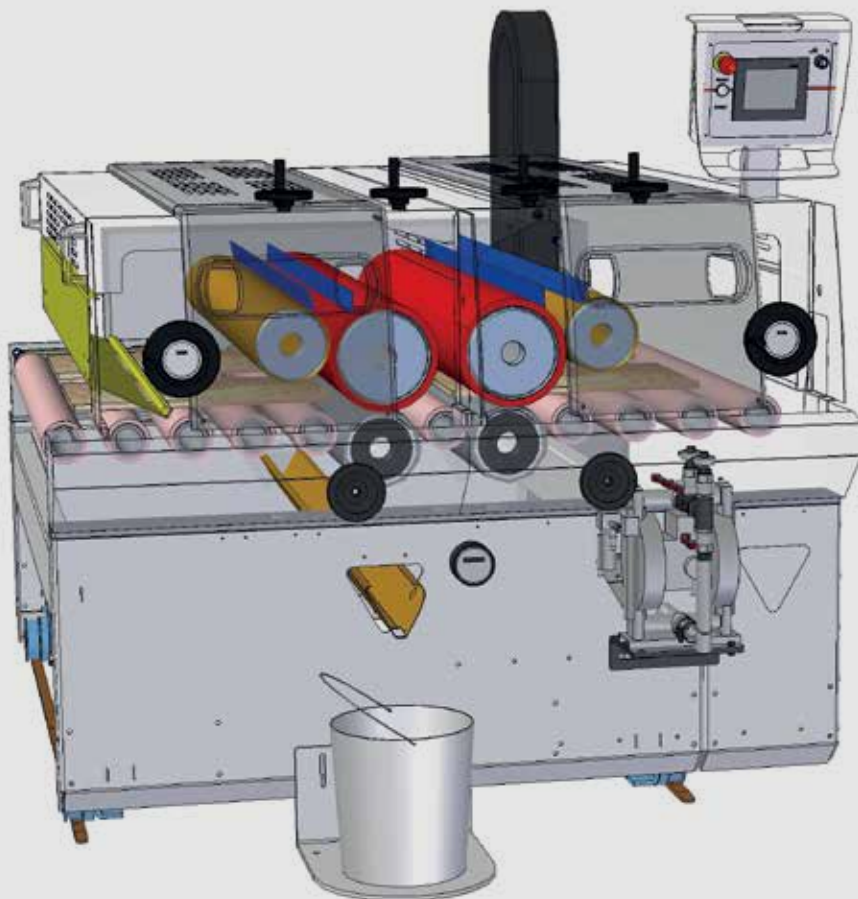
SMARTCOATER EVO SP

Espatuladora de rodillos pesada para la aplicación de masilla de alta viscosidad.



SMARTCOATER EVO SP

Spachtelmaschine – schwerer Typ – zum Auftrag von Spachtelmassen mit hoher Viskosität .



SMARTCOATER EVO REVERSE

Stenditrice a rulli a due teste con secondo rullo applicatore REVERSE per applicazioni di elevate quantità di fondi ad alta viscosità.



SMARTCOATER EVO REVERSE

Twin head roller coater with second application roller REVERSE, to apply high viscosity sealers.



SMARTCOATER EVO REVERSE

Vernisseuse à rouleaux à deux têtes avec deuxième rouleau applicateur REVERSE, pour appliquer vernis de fond de haute viscosité.



SMARTCOATER EVO REVERSE

Barnizadora de rodillos de dos cabezas con segundo rodillo aplicador REVERSE, para la aplicación de barnices de fondo de alta viscosidad.



SMARTCOATER EVO REVERSE

Doppelwalzauftragsmaschine mit zweiter Applikationswalze REVERSE zum Auftrag von erhöhten hochviskosen Grundierungen.

Testata di applicazione

Application roller

Rouleau d'application

Rodillo de aplicación

Aufbringwalze



SMARTCOATER EVO M + SMARTWIPER 2C - TINTEGGIATRICE A RULLI

Stenditrice a rulli ad una testa per applicazione di tinte, isolanti e vernici di fondo.



SMARTCOATER EVO M + SMARTWIPER 2C - SINGLE HEAD ROLLER STAINING MACHINE

Single head roller coater
to apply stains, primers
and sealers.



SMARTCOATER EVO M + SMARTWIPER 2C - TEINTEUSE A ROULEAUX

Vernisseuse à rouleaux à
une tête pour appliquer
teintes, isolantes et
verniss de fond.



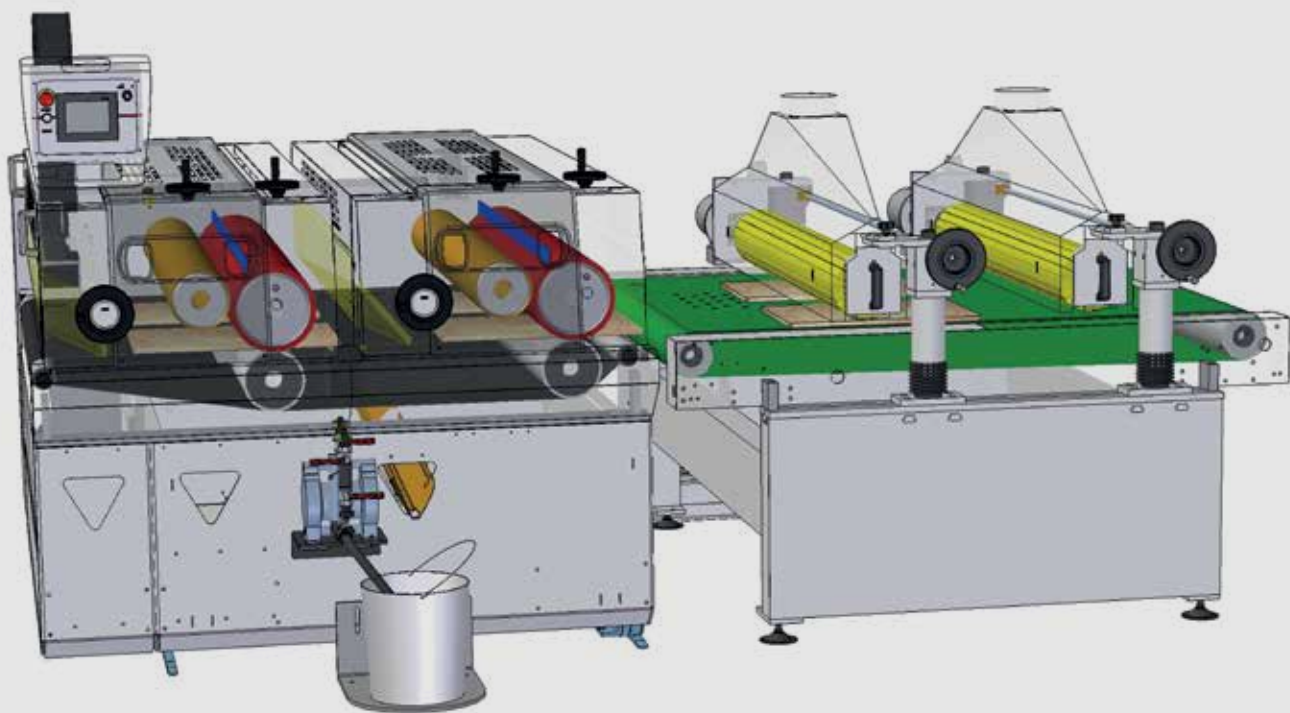
SMARTCOATER EVO M + SMARTWIPER 2C - TINTADORA CON RODILLOS

Barnizadora de rodillos
de un cabezal para la
aplicación de tinte,
imprimación y barniz de
fondo.



SMARTCOATER EVO M + SMARTWIPER 2C -BEIZENWALZAUF- TRAGSMASCHINE

Einzelwalzauftrags-
maschine von Beizen,
Imprägnierungen und
Grundierungen.



SMARTCOATER EVO 2M + SMARTWIPER 2C - STENDITRICE / STUCCATRICE A RULLI

Stenditrice a rulli a due teste per applicazione bagnato su bagnato di tinte, isolanti e vernici di fondo.



SMARTCOATER EVO 2M + SMARTWIPER 2C - SPREAD / PLASTERER MACHINE

Twin head roller coater to apply wet on wet stains, primers and sealers.



SMARTCOATER EVO 2M + SMARTWIPER 2C - MACHINE PLÂTRIER / ÉPANDEUSE

Vernisseuse à rouleaux à deux têtes pour appliquer mouillé sur mouillé teintes, isolantes et vernis de fond.



SMARTCOATER EVO 2M + SMARTWIPER 2C - MÁQUINA ESPARCIDOR / MASILLA

Barnizadora de rodillos de dos cabezales para la aplicación baño sobre baño de tinte, imprimación y barniz de fondo.



SMARTCOATER EVO 2M + SMARTWIPER 2C - MASCHINE ZUM BEFÜLLEN UND AUSBREITEN

Doppelwalzmaschine zum Nassauftrag von Beizen, Imprägnierungen und Grundierungen.

Estrazione

Extraction
Extraction
Extracción
Extraktion



CARATTERISTICHE TECNICHE GENERALI

Macchina su ruote per estrazione fuori linea, con quadro elettrico staccato.



STANDARD TECHNICAL FEATURES

Machine on wheels for removal from line, with separate electric cabinet.



CARACTERISTIQUE TECHNIQUES STANDARD

Machine sur roues pour extraction de la ligne, avec tableau électrique indépendant.



CARACTERISTICAS TECNICAS GENERALES

Maquina sobre ruedas para la extraccion fuera de la linea con cuadro electrico separado.



ALLGEMEINE TECHNISCHE DATEN

Maschine auf Rädern zum Herausziehen aus der Linie, mit getrenntem elektrischen Schaltpult.

Sicurezza


Security


Sécurité

Seguridad


Sicherheit



 Apertura di sicurezza rulli fino a 130 mm.

 Rollers safety opening up to 130 mm

 Ouverture de sécurité de 130 mm entre les rouleaux.

 Apertura de seguridad hasta 130 mm entre los rodillos.

 Öffnungssicherung der Walzen bis zu 130 mm.

Sicurezza

Security

Sécurité

Seguridad

Sicherheit



Sollevamento pneumatico per effetto flottante ed emergenza.



Safety emergency lifting.



Relevage pneumatique d'urgence.



Levantamiento neumático de emergencia.



Pneumatische Notanhebung.

Pulizia e manutenzione

Cleaning and maintenance

Nettoyage et entretien

Limpieza y Mantenimiento


Reinigung und Pflege




 Vasche di recupero vernice allargate.

 Wide collecting troughs.

 Grandes goulottes de récupération du vernis.

 Balsas de recuperación del barniz de gran capacidad.

 Breite Lackrückgewinnungsbecken.

Pulizia e manutenzione


Cleaning and maintenance

Nettoyage et entretien

Limpieza y Mantenimiento

Reinigung und Pflege



 Sistema rapido di pulizia vasche, raschietti laterali e racle, completamente estraibili.



Quick system to clean collecting troughs, side scrapers and roller scrapers, completely removable.



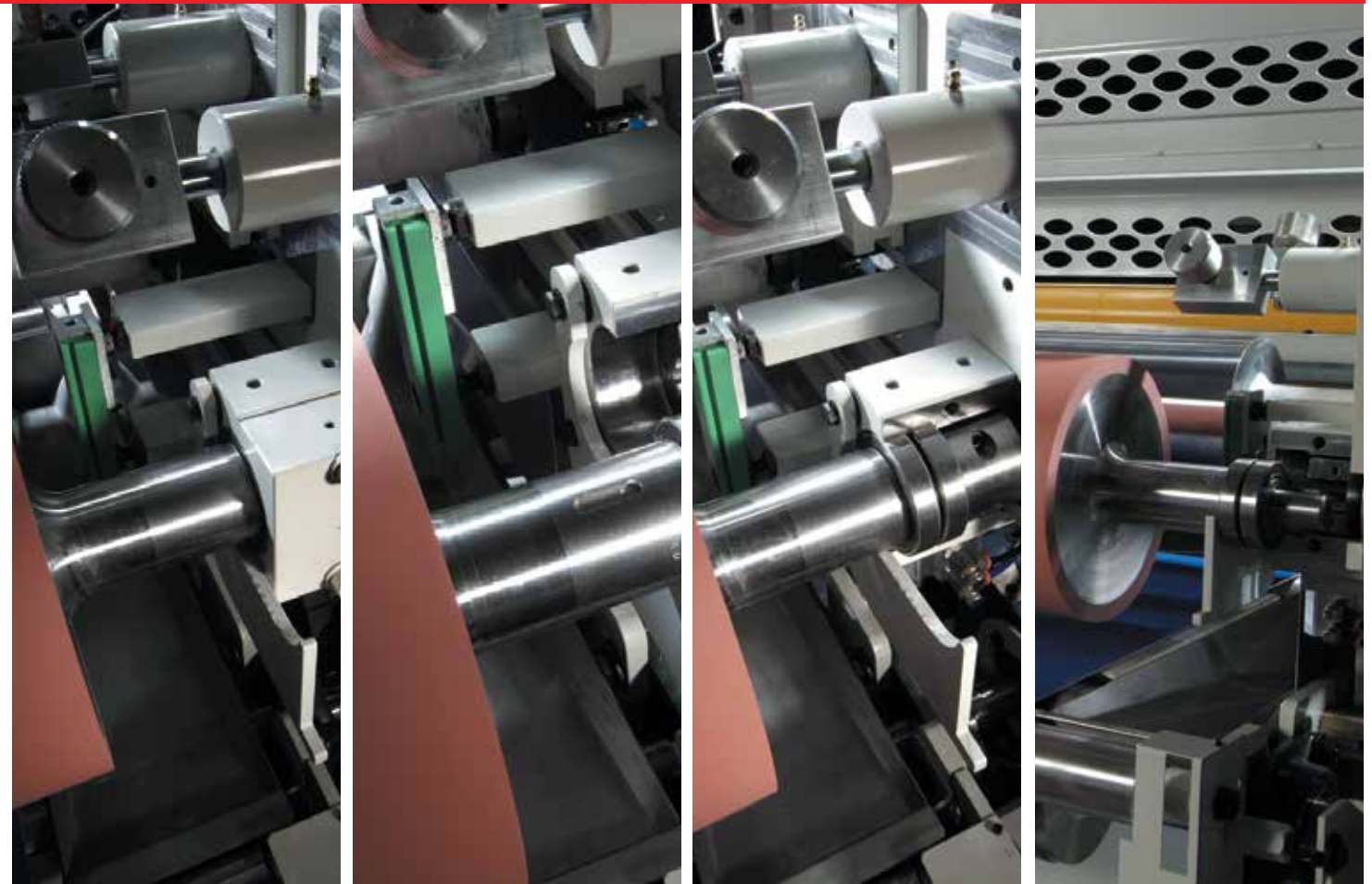
Système rapide de nettoyage des cuves, des racloirs latéraux et des racles, complètement amovibles.





Sistema rápido de limpieza de los tanques, rasquetas laterales y cuchillas, completamente extraíbles.





Schnellreinigungssystem der Becken, Seitenschabern und Rakeln, komplett ausziehbar.



 Smontaggio rapido rullo applicatore.

 *Quick change of the application roller.*

 *Démontage rapide du rouleau applicateur.*


 *Cambio rapido rodillo aplicador.*


 *Schnellwechselsystem der Auftragwalze.*


Pulizia e manutenzione
Cleaning and maintenance
Nettoyage et entretien
Limpieza y Mantenimiento
Reinigung und Pflege





LATO MOTORI
MOTORS SIDE VIEW - COTÉ MOTEURLADO MOTORES
ANSICHT ANTRIEBSSEITE - ANSICHT ANTRIEBSSEITE

 Alimentazione vernice e visibilità totale degli elementi di maggiore utilizzo quali vernici, rulli e racle all'interno della macchina.

 Lacquer feeding and total visibility of the most used components such as coatings, rollers and scrapers.

 Alimentación barniz y visibilidad total de los elementos más utilizados como el barniz, los rodillos y las rasquetas colocadas en el interior de la máquina.

 Alimentation en vernis et visibilité totale des éléments les plus utilisés tels que les vernis, les rouleaux et les racles à l'intérieur de la machine.

 Lackversorgung und Gesamtansicht der am meisten, in der Maschine eingesetzten Elemente wie Lack, Walzen, Rakeln.

Pulpito di comando

Control board

Console de commande

Consola de mando

Steuerkonsole



Il touch screen di controllo consente di memorizzare tutti i parametri di lavoro inclusi i cicli utilizzati.



The Touch-Screen control allows to memorize all working parameters and working cycles used.



L'Écran Tactile permet de mémoriser tous les paramètres de travail y compris les cycles utilisés.



La pantalla táctil de control permite memorizar todos los parámetros de trabajo incluidos los ciclos utilizados.



Das Steuerpult mit touch screen speichert alle Arbeitsparameter sowie die eingesetzten Arbeitszyklen.

LAB

UN CENTRO RICERCHE UNICO AL MONDO.

Il LAB di Imola è il centro ricerche più all'avanguardia nel settore della verniciatura del legno, riconosciuto dal Ministero dell'Università e della Ricerca Scientifica e Tecnologica; oggi con nuove sedi presso i siti del Gruppo a Pesaro (I), Charlotte (USA), Schloß Holte-Stukenbrock (D) e Meckenheim (D), Suzhou (China).





**A WORLDWIDE
REFERENCE FOR
FINISHING RESEARCH.**

The LAB in Imola, recognized by the "Ministry of University and of Scientific and Technological Research", stands out as state-of-the-art research centre in the wood finishing field. Out of this positive experience, the Group has opened new test sites around the world - Pesaro (I), Charlotte (US), Schloß Holte-Stukenbrock (D) and Meckenheim (D), Suzhou (China).



**UN CENTRE DE
RECHERCHE UNIQUE
AU MONDE.**

Le LAB d'Imola est le centre de recherche le plus avancé dans le secteur de la finition du bois, reconnu par le Ministère de l'Université et de la Recherche Scientifique et Technologique: aujourd'hui il est complété par de nouvelles implantations auprès des établissements du groupe à Pesaro (I), Charlotte (É-U), Schloß Holte-Stukenbrock (D) et Meckenheim (D), Suzhou (Chine).



**UN CENTRO DE
INVESTIGACIÓN ÚNICO
EN EL MUNDO.**

El LAB de Imola es el centro de investigación más a la vanguardia en el sector del barnizado de la madera. Reconocido por el Ministerio de la Universidad y de la Investigación Científica y Tecnológica, el LAB cuenta hoy con nuevas sedes en Pesaro (I), Charlotte (USA) Schloß Holte-Stukenbrock (D) y Meckenheim (D), Suzhou (China).



**EIN WELTWEIT
EINZIGARTIGES
FORSCHUNGS-
ZENTRUM.**

Das Labor in Imola ist, im Bereich der Holzlackierung, das weltweit meist entwickelte Forschungszentrum und als solches vom Ministerium der Wissenschaftlichen und Technologischen Forschungsuniversität anerkannt; es hat heute neue Niederlassungen in Pesaro (I), Charlotte (USA), Schloß Holte-Stukenbrock (D) und Meckenheim (D), Suzhou (China).



Cefla Finishing subsidiaries and branch offices



Da Imola all'intero pianeta.
From Imola to the entire planet.

○ SOCIETÀ PRODUTTIVE
MANUFACTURING SITES

○ SOCIETÀ COMMERCIALI
SALES OFFICES

Germany 

CEFLA DEUTSCHLAND GMBH ○

Eisbachstrasse, 2
D-53340 Meckenheim - Germany
Tel. +49 2225 9090474
Fax +49 2225 9090475
E-mail: info@cefla-deutschland.de

France 

CEFLA FINISHING EUROPE ○

1 rue de Marienthal Bischwiller,
F-67240 - France
Tel: +33 388537300
E-mail: cefla-europe@cefla-europe.com

Germany 

DÜSPOHL MASCHINENBAU GMBH ○○

An der Heller 43
33758 Schloß Holte-Stukenbrock Germany
Tel. +49 5207 9291 0
Fax +49 5207 9291 11
E-mail: infogermany@duespohl.com

Spain 

CEFLA FINISHING IBERICA ○

Poligono Industrial de Picassent Calle 1
Parcela No 9 Nave 23
46220 Picassent (Valencia) - España
Tel. +34 (96) 1221120
Fax +34 (96) 1221167
E-mail: sdomenech@ceflaiberica.es

USA 

CEFLA NORTH AMERICA ○○

6125 Harris Technology Blvd.
Charlotte, NC28269 - USA
Tel. +1 704 598 0020
Fax +1 704 598 3950
E-mail: info@ceflaamerica.com

USA 

DV - SYSTEMS ○○

6125 Harris Technology Blvd.
Charlotte, NC, 28269 United States
Tel. +1 704 598 0020
Fax +1 704 598 3950
E-mail: info@ceflaamerica.com

Pursuing the constant improvement of its production range, the manufacturer reserves the right of modifying its products without notice. Additionally, the information, the technical specifications, the drawings and the pictures shown in this brochure serve just as an indication and are not binding for the manufacturer who expressly reserves the right of changing this brochure without notice.



Italy 


CEFLA FINISHING HEADQUARTER 


Via Bicocca 14/C
40026 Imola (BO) - Italy
Tel. +39 0542 653441
Fax +39 0542 653444
E-mail: cefla.finishing@cefla.it

Italy 

CEFLA FINISHING TRIVENETO 

Via delle Industrie, 9
33098 Valvasone (PN) - Italy
Tel. +39 0434 513711
Fax +39 0434 572775
E-mail: cefla.finishing@cefla.it

Russia 

CEFLA FINISHING RUSSIA 

Proletarskiy Prospekt 10, Office 706
Schelkovo, Moscow Region 141100
Russia
Tel. +7 495 9811128
Fax +7 495 9811129
E-Mail: info@ceflafinishing.ru

Italy 

JET-SET SRL 

Via Enrico Fermi 9
24036 Ponte San Pietro (BG) - Italy
Tel. +39 035 19967182
E-mail: cefla.finishing@cefla.it

Italy 

SORBINI SRL 

Via della Meccanica 3
61122 Pesaro (PU) - Italy
Tel. +39 0721 48551
Fax +39 0721 481120
E-mail: cefla.finishing@cefla.it

Poland 

CEFLA FINISHING POLSKA 

Ul. Utrata 4 Lok.38 03-877
Warszawa
Tel. +48 22 6796492
Fax +48 22 6796234
E-mail: biuro@cefla.pl

United Arab Emirates 

CEFLA FINISHING MIDDLE EAST FZE 

P.O Box: 261 633 Warehouse No. FZS2AB02
Jebel Ali Free Zone Dubai - UAE
Tel. +971 4 8862 722
Fax +971 4 8862 527
E-mail: info@ceflamiddleeast.ae

Singapore 

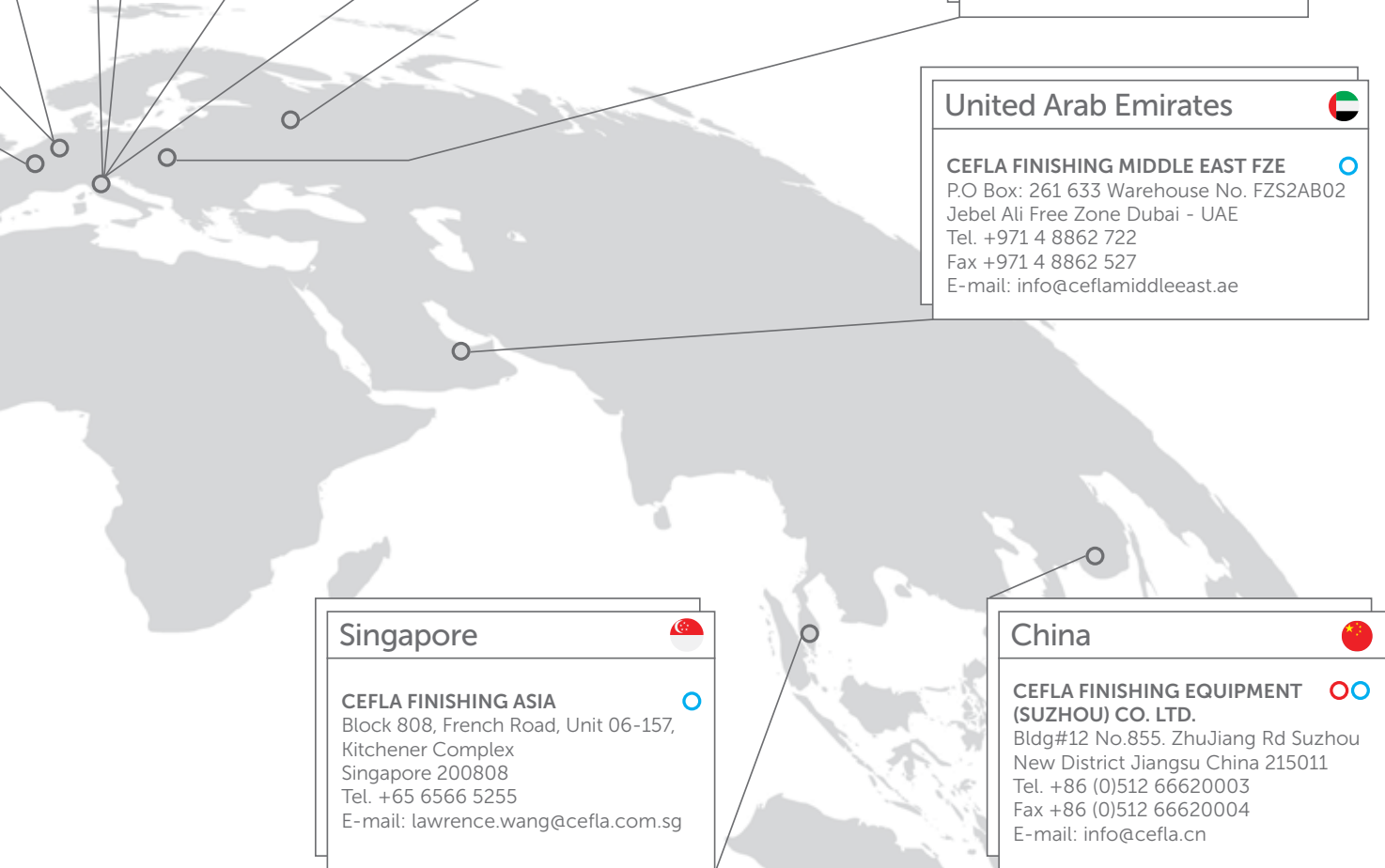
CEFLA FINISHING ASIA 

Block 808, French Road, Unit 06-157,
Kitchener Complex
Singapore 200808
Tel. +65 6566 5255
E-mail: lawrence.wang@cefla.com.sg

China 

CEFLA FINISHING EQUIPMENT (SUZHOU) CO. LTD. 

Bldg#12 No.855. ZhuJiang Rd Suzhou
New District Jiangsu China 215011
Tel. +86 (0)512 66620003
Fax +86 (0)512 66620004
E-mail: info@cefla.cn





DOWNLOAD OUR APP



CEFLA

Via Selice Prov.le, 23/A 40026 IMOLA (BO) Italy

Tel. +39.0542.653111

Fax +39 0542 653128

www.cefla.com

www.ceflafinishing.com

Follow us on: @wearecefla

